

Практическая работа 24
Построение проекции

Цель: Освоение навыков работы в среде Microsoft Office Visio 2007. Создание чертежей.

Задание 1.

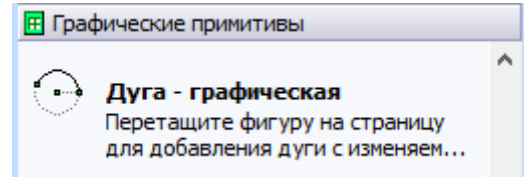
Построить три проекции пятиугольной пирамиды, усеченной плоскостью P, натуральную величину сечения, развертку и изометрию.

Ход работы:

Для создания чертежа детали нам необходимо произвести следующую подготовительную работу:

1. Установите параметры страницы: **формат листа – А3**, альбомная ориентация, единицы измерения – миллиметры, масштаб 1:1.

1 На панели **Фигуры** поставьте следующие разделы: **Графические примитивы** (Дополнительные решения Visio), **Простые фигуры** (Общие).

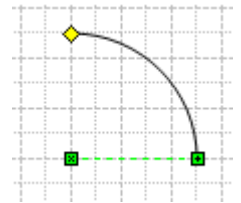


2 Проследите чтобы была активирована панель Средства рисования

3 Сделайте активной панель Размеров.

4 Дуги можно изобразить с помощью шаблона **Дуга графическая**.

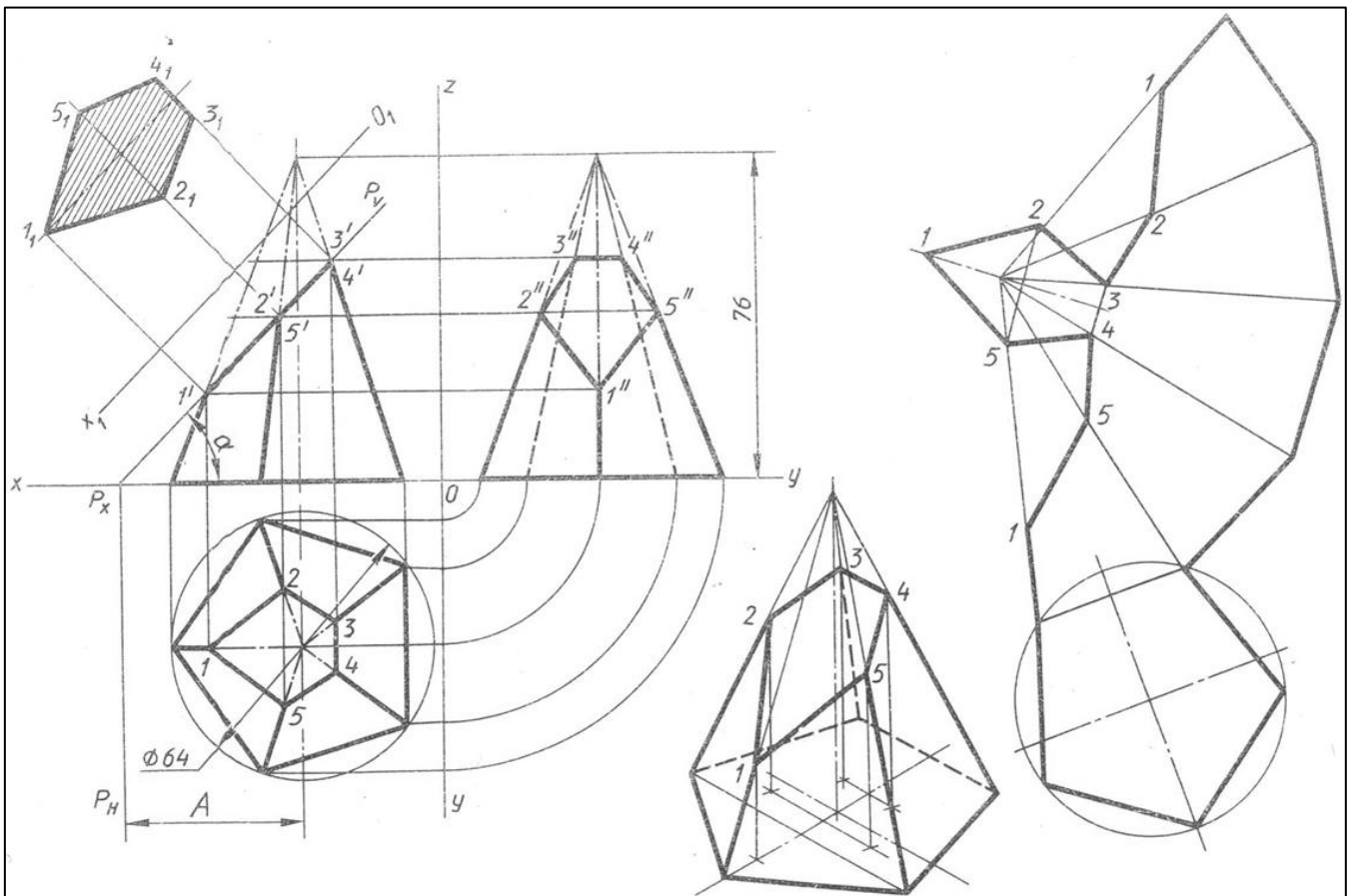
5 Угол α рисуется с помощью шаблона **Дуга – числовая** или **Сектор числовой** из раздела **Графические примитивы**. При перетаскивании этих шаблонов на лист, в начале угла ставиться значение угла (смотри рисунки справа).



6 Чертеж оформите в рамку «на 55».

7 Вариант работы и данные по номеру в журнале:



вариант	1	2	3	4	5	6	7	8	9	10	11	12	13	14	15	16	17	18	19	20	21	22	23	24	25
α° , угол	45	55	20	25	25	45	35	55	30	30	35	35	20	50	50	25	30	40	45	35	30	25	20	40	50
A	44	40	42	45	50	47	40	38	46	42	45	35	20	40	38	50	45	40	40	50	50	45	45	50	40



Задание 2

Построить три проекции шестиугольной призмы, усеченной плоскостью Р, натуральную величину сечения, развертку и изометрию.

Для создания чертежа детали нам необходимо произвести следующую подготовительную работу:

- 1 Установите параметры страницы: **формат листа – А3**, альбомная ориентация, единицы измерения – миллиметры, масштаб 1:1.
- 2 На панели **Фигуры**  поставьте следующие разделы: **Графические примитивы** (Дополнительные решения Visio), **Простые фигуры** (Общие).
- 3 Проследите чтобы была активирована панель Средства рисования .
- 4 Сделайте активной панель **Размеров**
- 5 Угол α рисуется с помощью шаблона **Дуга – числовая** или **Сектор числовой** из раздела **Графические примитивы**.
- 6 Чертеж оформите в рамку «на 55».
- 7 Вариант работы и данные по номеру в журнале:

вариант	1	2	3	4	5	6	7	8	9	10	11	12	13	14	15	16	17	18	19	20	21	22	23	24	25
α° , угол	45	60	40	30	35	50	40	45	35	30	25	28	45	25	30	35	40	35	45	35	30	25	50	50	50
A	90	90	90	90	90	90	75	75	75	75	75	75	95	95	95	95	85	85	80	90	95	90	75	80	85

